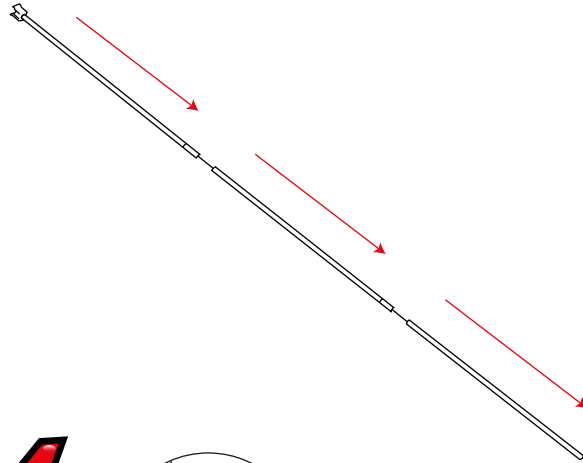


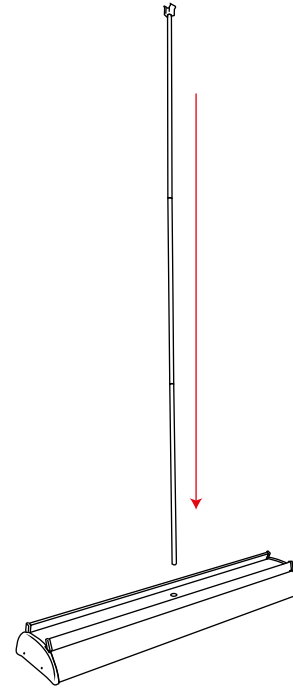
# Edge 2



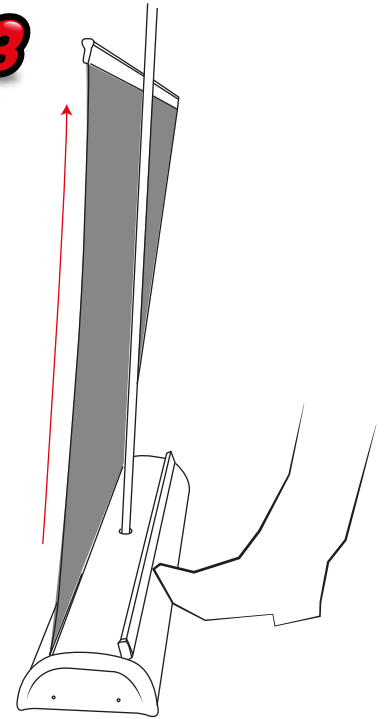
**1**



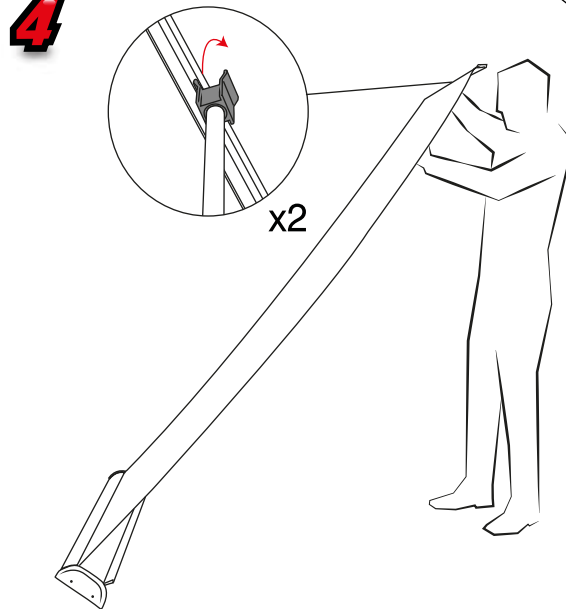
**2**



**3**



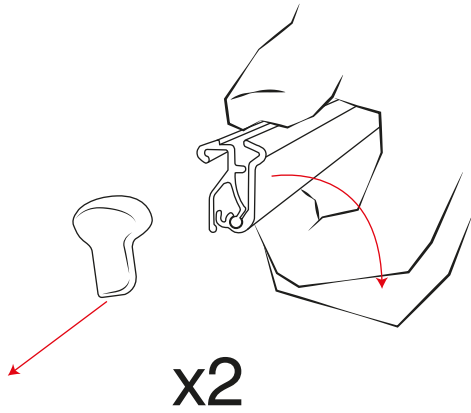
**4**



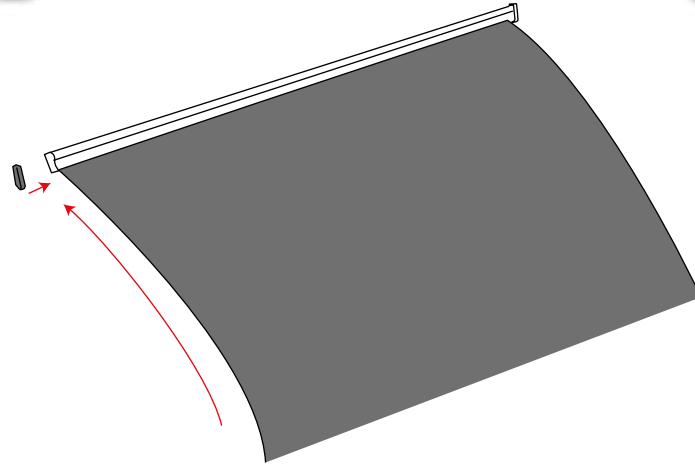
# Edge 2

## Attaching Graphic

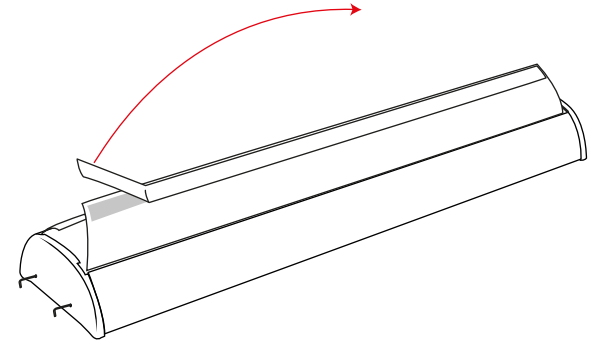
**1**



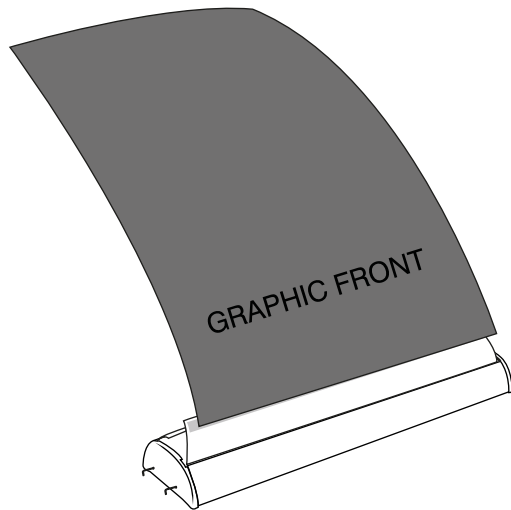
**2**



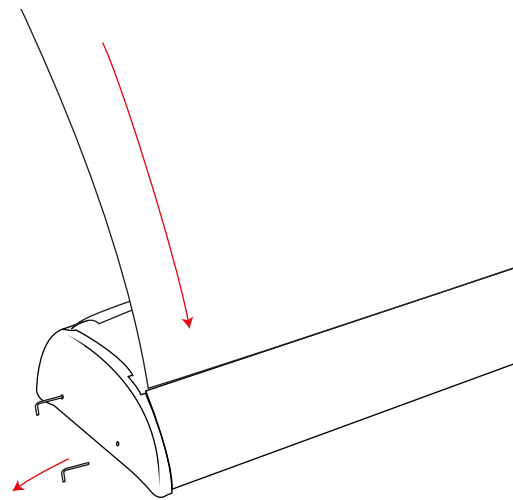
**3**



**4**



**5**



\*Repeat steps 1-5  
for reverse.